

# 平成27年度 東京都総合体育大会 シングルス

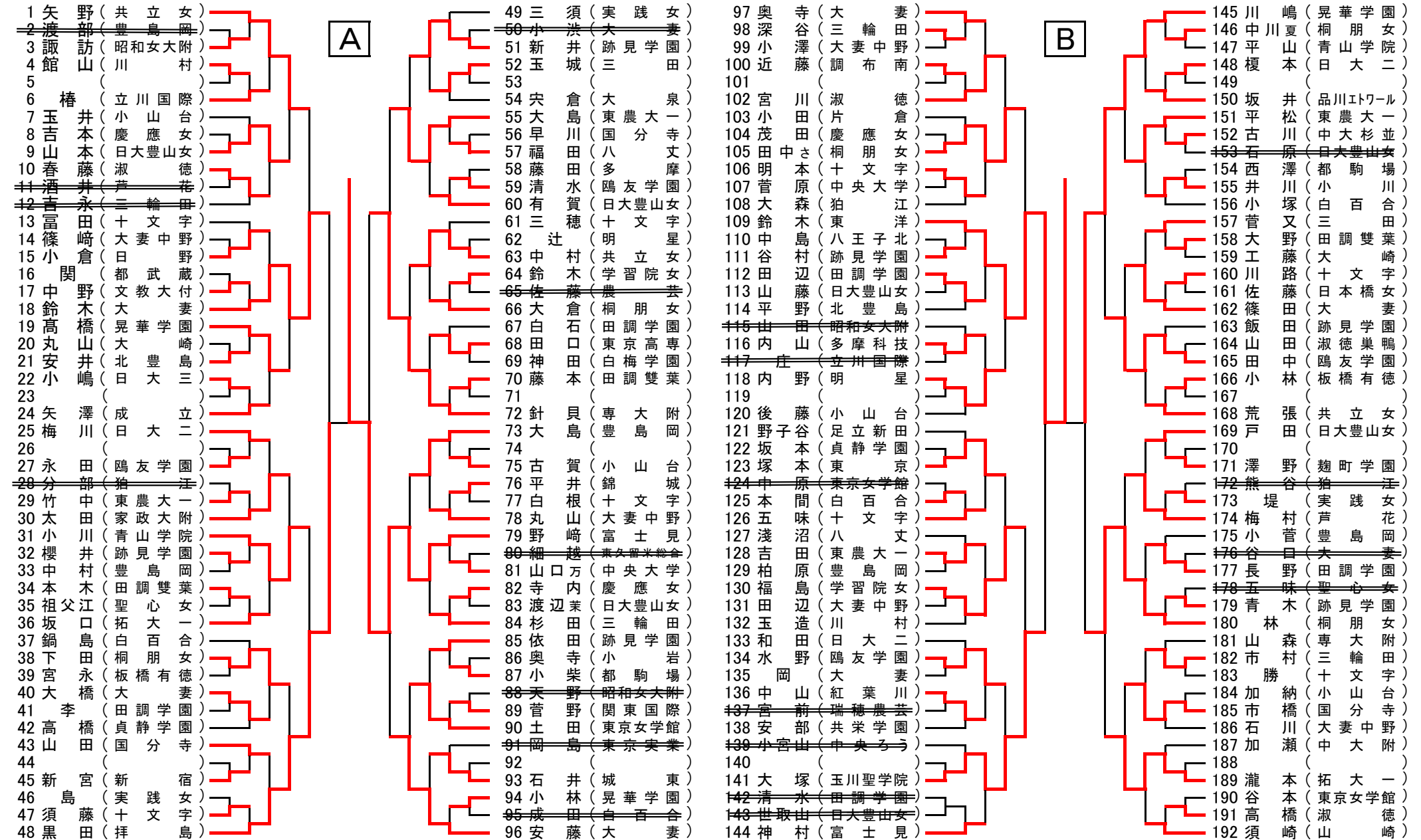
# No1 記録

平成27年5月5日(祝) 日野市市民の森 ふれあいホール 9時開場・受付、9時30分開始

主催:東京都教育委員会

主管:東京都高体連女子卓球専門部

各ブロックベスト32決定戦(2回戦)までは3ゲーム制で行い、ベスト16決定戦(3回戦)からは5ゲーム制で行う。



# 平成27年度 東京都総合体育大会 シングルス

# No2 記録

平成27年5月5日(祝) 日野市市民の森 ふれあいホール 9時開場・受付、9時30分開始

今年度の日卓協ゼッケンの作成が間に合わない場合、これに替わるものを準備し着用すること

主催:東京都教育委員会

主管:東京都高体連女子卓球専門部

各ブロックベスト32決定戦(2回戦)までは3ゲーム制で行い、ベスト16決定戦(3回戦)からは5ゲーム制で行う。

