

平成28年度 東京都総合体育大会 シングルス

平成28年5月5日(祝) 日野市市民の森 ふれあいホール 9時開場・受付

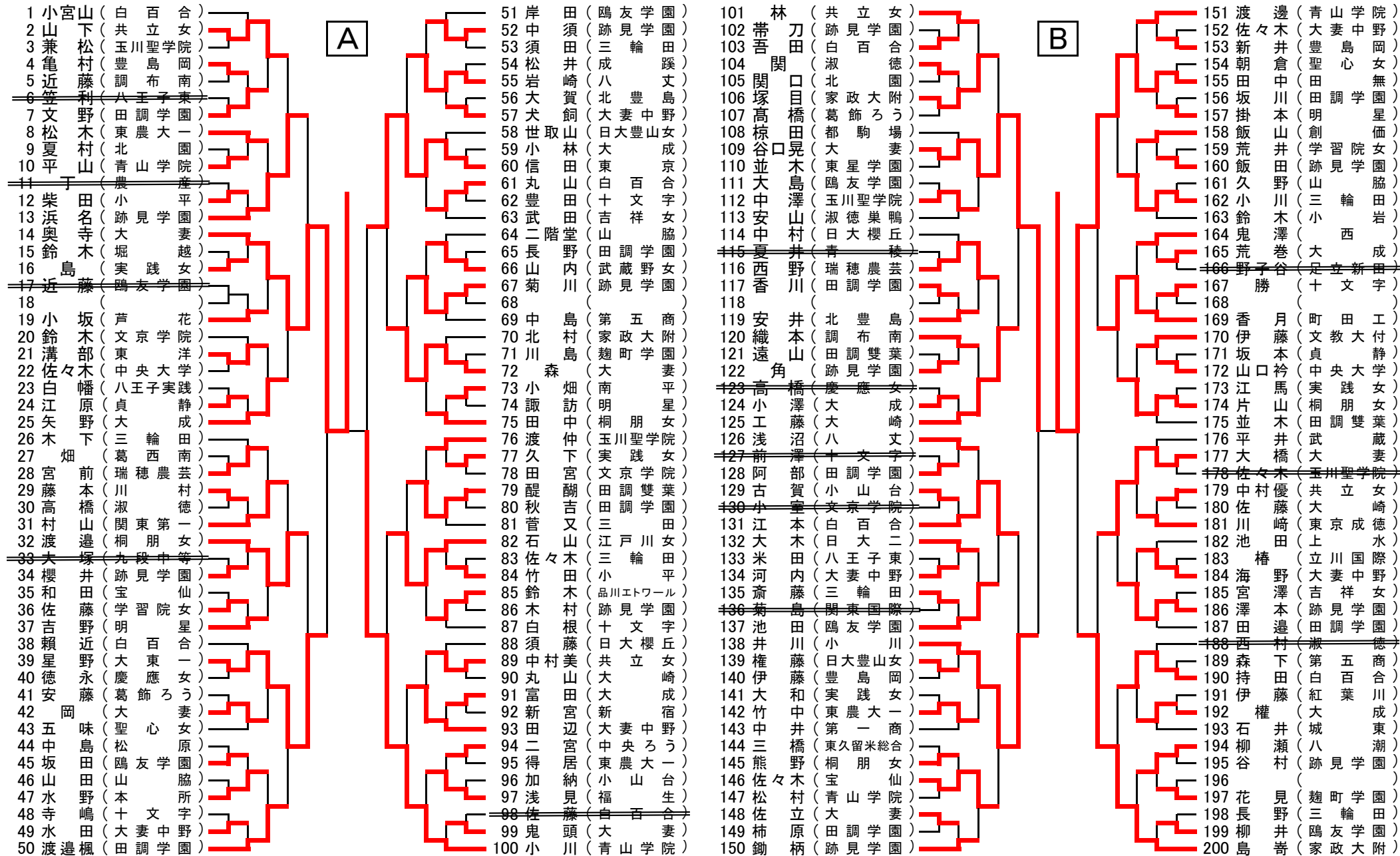
No1

記録

主催:東京都教育委員会

主管:東京都高体連女子卓球専門部

各ブロックベスト32決定戦(2回戦)までは3ゲーム制で行い、ベスト16決定戦(3回戦)からは5ゲーム制で行う。



平成28年度 東京都総合体育大会 シングルス

平成28年5月5日(祝) 日野市市民の森 ふれあいホール 9時開場・受付

No2

記録

主催:東京都教育委員会

主管:東京都高体連女子卓球専門部

各ブロックベスト32決定戦(2回戦)までは3ゲーム制で行い、ベスト16決定戦(3回戦)からは5ゲーム制で行う。

201 千葉 (共立女)	251 山口万 (中央大)	301 小塚 (白百合)	351 梅村 (芦花)
202 瀬倉 (田調学)	252 春川 (白百合)	302 西田 (瑞穂農芸)	352 竹石 (共立女)
203 小澤 (大妻中)	253 熊保 (本実桐)	303 秋田 (関調)	353 関井 (跡見学)
204 坂本 (関東国)	254 平井 (錦城)	304 今関 (調布)	354 鳥渡 (三慶)
205 松本 (大東農)	255 鈴木 (田調学)	305 本間 (大山脇)	355 須藤 (十文)
206 早川 (大東農)	256 関根 (日大二)	306 伏野 (都駒場)	356 早川 (国分寺)
207 土屋 (山崎)	257 依成 (跡見学)	307 小長 (田調学)	357 飯折 (日大豊山)
208 田中 (小八文)	258 野島 (国分寺)	308 室森 (上野学)	358 高松 (三輪)
209 福神 (跡見学)	259 佐藤 (品川エトワール)	309 佐伯 (大蔵)	359 奥山 (富士見)
210 藤谷 (大宝)	260 野口 (昭習)	310 清水 (跡見学)	360 伊藤 (小平)
211 平澤 (跡見学)	261 大陳 (大妻中)	311 菅野 (関東国)	361 福吉 (中央ろ)
212 香澤 (跡見学)	262 甲斐 (大妻中)	312 北富 (第一)	362 高木 (中大附)
213 澤野 (白百合)	263 篠田 (大妻中)	313 吉田 (東農大)	363 小島 (小山台)
214 鍋浅 (白百合)	264 川嶋 (東星学)	314 仲宗 (東大和)	364 大野 (大妻)
215 神田 (白百合)	265 玉山 (東大和)	315 小毛 (淑徳)	365 内藤 (明星)
216 野山 (小山台)	266 宮城 (大和南)	316 篠崎 (大妻中)	366 中森 (東農大)
217 高野 (上野学)	267 北井 (跡見学)	317 田山 (三輪)	367 石居 (大妻中)
218 新井 (青山学)	268 塩崎 (跡見学)	318 小松 (青山学)	368 森 (跡見学)
219 根本 (聖心女)	269 西野 (豊東)	319 坂井 (品川エトワール)	369 田中 (北学)
220 新本 (家政大)	270 吉田 (東久留米)	320 川瀬 (八王子)	370 坂井 (家政大)
221 根本 (家政大)	271 村山 (日大豊山)	321 山本 (桐朋)	371 宇野 (大妻)
222 富澤 (大妻中)	272 高梨 (吉祥女)	322 館野 (小平)	372 岡吉 (田調学)
223 和木 (田調学)	273 王藤 (田調学)	323 山下 (第五商)	373 武田 (貞静)
224 南部 (北豊島)	274 岩崎 (文教大)	324 矢野 (都武蔵)	374 大武 (真崎)
225 矢野 (十文学)	275 渡辺 (三輪)	325 明本 (十文)	375 内山 (桐朋)
226 大池 (新京学)	276 川喜多 (白百合)	326 小林 (大妻)	376 五十嵐 (豊調学)
227 山本 (大妻中)	277 羽原 (成蹊)	327 藤田 (白百合)	377 李 (葛飾ろ)
228 堤本 (美大)	278 黒田 (瑞穂農芸)	328 川江 (跡見学)	378 野口 (農産)
229 榎本 (武蔵野)	279 松井 (東農大)	329 野口 (農産)	379 鈴木 (学習院)
230 上田 (跡見学)	280 松谷 (杉並)	330 森泉 (鷗友)	380 野村 (明並)
231 佐藤 (東大)	281 蛭谷 (貞静)	331 内野 (杉並)	331 白柳 (白梅)
232 相澤 (葛飾ろ)	282 吉岡 (青山学)	332 柳田 (白梅)	332 柳田 (白梅)
233 池田 (田調学)	283 渡邊 (青学)	333 厨子 (武蔵野)	333 後藤 (三輪)
234 久保 (大成)	284 丸山 (大妻中)	334 山田 (淑徳)	334 山田 (淑徳)
235 山本 (桐朋女)	285 金子 (田調学)	335 宇原 (跡見学)	335 宇原 (跡見学)
236 木村 (第五商)	286 和久 (日大豊山)	336 今吉 (日大豊山)	336 今吉 (日大豊山)
237 寺門 (玉聖学)	287 小野 (小西)	337 石井 (田調学)	337 石井 (田調学)
238 石田 (富士見)	288 小野 (小西)	338 菅原 (中央大)	338 菅原 (中央大)
239 坪田 (慶女)	289 鈴木 (鷗友)	339 坂本 (大妻中)	339 坂本 (大妻中)
240 本多 (明星)	290 小洪 (大妻)	340 高堀 (青山学)	340 高堀 (青山学)
241 産形 (三輪)	291 小林 (跡見学)	341 高切 (白百合)	341 高切 (白百合)
242 原 (豊島岡)	292 関根 (共立女)	342 高切 (白百合)	342 高切 (白百合)
243 中島 (白百合)	293 関根 (共立女)	343 高切 (白百合)	343 高切 (白百合)